

## Laverie lave-batterie Lave-batterie relevage automatique glissières multi -casiers 1433mm

REPÈRE # \_\_\_\_\_

MODELE # \_\_\_\_\_

NOM # \_\_\_\_\_

SIS # \_\_\_\_\_

AIA # \_\_\_\_\_

**506066 (EPPWEALMS)**

Lave batterie à capot.  
Capacité 6 bacs GN1/1  
panier de 1300x630 mm.  
Hauteur de chargement  
H=640 mm. Hauteur capot  
ouvert =2400mm.

### Description courte

#### Repère No.

Capacité 6 bacs GN 1/1 chargement LATERAL CAPOT RELEVAGE AUTOMATIQUE par motorisation. Construction double paroi, Habillage extérieur, cuve, filtre de cuve et bras de lavage et de rinçage en inox AISI 304. 4 cycles de lavage 180°, 360°, 540° et marche continu. Wash safe control : Système de contrôle des températures de rinçage. Surchauffeur atmosphérique intégré, isolé (10,5 kW), capacité 18 litres. Action combinée du surchauffeur atmosphérique et de la pompe de rinçage et de l'air gap assurant une parfaite hygiène, une économie d'énergie (température constante de l'eau pendant les cycles de rinçage) et un fonctionnement indépendant de la pression du réseau. Sécurité (classe A) dans le circuit d'alimentation en eau pour éviter le refoulement de l'eau dans le réseau en cas de chute de pression soudaine. Système d'auto-diagnostic. Cycle d'auto-nettoyage. Prédiposition pour raccordement à un dispositif de gestion d'énergie et à un distributeur automatique de détergent. Dimensions de l'enceinte : 1330x685x640 mm. Contenance de la cuve : 150 litres. Indice de protection IPX5. Niveau sonore < 70db. Livré avec 1 panier inox et 1 casier pour bacs et plateaux.

### Caractéristiques principales

- Accès pour l'entretien par l'avant.
- 4 programmes de lavage dont un en continu.
- Le surchauffeur atmosphérique isolé, associé au surpresseur de rinçage, permet un rinçage de haute fiabilité (température de l'eau toujours constante au cours des cycles de rinçage), et pression constante durant tout le rinçage indépendamment de la pression d'arrivée d'eau.
- Démarrage automatique à la fermeture du capot.
- Passage direct linéaire à l'aide de tables de chargement ou de déchargement
- Grands filtre inox au-dessus de la surface de la cuve et filtre supplémentaire au fond de la cuve au niveau de l'aspiration de la pompe de lavage.
- Cycle d'auto-nettoyage pour désinfecter automatiquement le lave-vaisselle après utilisation.
- Le rinçage final ne démarre que lorsque la température correcte a été atteinte (dispositif d'attente).
- Prédipositions pour distributeur automatique de produit de lavage et de liquide de rinçage.
- Panneau de commande électronique et affichage numérique.
- Pression réglable pour le système de lavage à basse température, en fonction du poids des ustensiles lavés.
- Bouton de vidange automatique du surchauffeur.
- Faible niveau sonore.
- Les bras de lavage et de rinçage sont faciles à retirer pour le nettoyage.

### Construction

- L'appareil comporte des surfaces lisses pour faciliter le nettoyage.
- Avant, côtés, cuve de lavage, filtre, bras de lavage et de rinçage en inox AISI 304.
- Aucun tuyau à l'intérieur de l'enceinte de lavage.
- La construction à double paroi réduit les dégagements sonore et thermique.
- Double glissières de casiers de lavage convenant également aux casiers standards de 500x500mm.

### TIT\_Sustainability



- Ouverture et fermeture automatique du capot par l'intermédiaire d'un interrupteur de sécurité.
- Matériaux et composants de qualité élevée pour accroître la fiabilité.

### Accessoires inclus

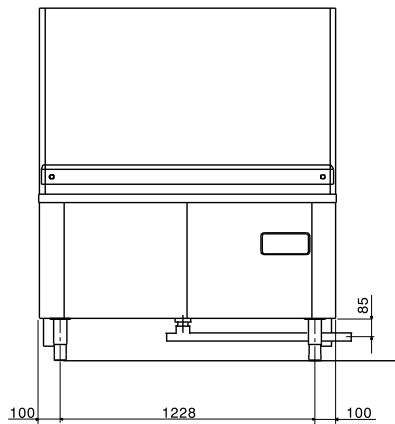
- 2 X Casier porte-conteneurs et plateaux supplémentaires. PNC 864182
- 1 X Casier fil inox supplémentaire pour WT 850 1300 x 630 mm. PNC 864190

### Accessoires en option

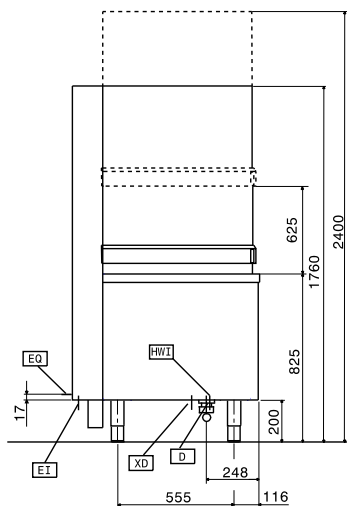
APPROBATION: \_\_\_\_\_

- Filtre déminéralisateur partiel BRITA PNC 864017   
Elimine uniquement le tartre Prévoir en complément le FlowMeter code 864468
- Kit de mesure de la dureté de l'eau PNC 864050   
total ou partiel
- Casier porte-conteneurs et plateaux PNC 864182   
supplémentaires.
- Casier fil inox supplémentaire pour WT PNC 864190   
850 1300 x 630 mm
- Filtre pour déminéralisation total Brita PNC 864367   
nota pour composer le kit premium Brita vous pouvez commander en pieces détachées: Prévoir en complément le FlowMeter code 864468
- Kit pour plateaux dans lave-batterie PNC 864471

Avant

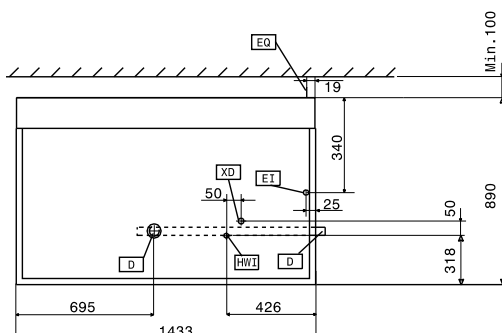


Côté



CWII = Raccordement eau froide  
D = Vidange  
EI = Connexion électrique  
EO = Sortie électrique  
HWI = Raccordement eau chaude  
WI = Raccordement eau

Dessus



## Électrique

<b>Voltage :</b>	
506066 (EPPWEALMS)	400 V/3N ph/50 Hz
<b>Puissance Installée par défaut:*</b>	15.5 kW
<b>Puissance de raccordement</b>	26 kW
<b>Puissance totale installée :</b>	26 kW
<b>Résistance surchauffeur</b>	
<b>Puissance pompe pendant le cycle de lavage :</b>	5 kW
<b>Puissance pompe de rinçage :</b>	0.28 kW

## Eau

<b>Pression, bar min/max :</b>	0.5-7 bar
<b>Capacité cuve de lavage (litres) :</b>	110
<b>Capacité surchauffeur (litres)</b>	18
<b>Résistance cuve de lavage :</b>	10.5 kW
<b>Durée du cycle de rinçage (sec) :</b>	20
<b>Consommation de rinçage (litres) :</b>	7.7

## Informations générales

<b>Température cycle de lavage :</b>	55-65 °C
<b>Température de rinçage :</b>	84 °C
<b>Durée du cycle (sec) :</b>	180/360/540/inf
<b>Nb de cycles :</b>	4 (180/360/540/inf)
<b>Largeur intérieure</b>	1330 mm
<b>Profondeur intérieure</b>	660 mm
<b>Hauteur intérieure</b>	625 mm
<b>Largeur extérieure</b>	1433 mm
<b>Profondeur extérieure</b>	890 mm
<b>Hauteur extérieure</b>	1760 mm
<b>Poids net :</b>	270 kg

## Durabilité

<b>Besoin en température d'eau**:</b>	50 °C
<b>Niveau sonore :</b>	<70 dBA
<b>Consommation eau de rinçage (par cycle):</b>	7.7 lt

Laverie lave-batterie  
Lave-batterie relevage automatique glissières multi -casiers 1433mm

La société se réserve le droit de modifier les spécifications techniques sans préavis.